

KENDİNDEN EMİŐLİ JET HİDROFOR

JET 82 M - JET 102 M - JET 151 M - JET 151 T - JET 251 M
JET 251 T - JET 112 M-T - JETİNOX 82 M - JETİNOX 102 M
JETİNOX 112 M - JETİNOX 112 T - 2 JET 102 M
2 JET 151 M - 2 JET 251 M



MONTAJ VE KULLANMA KILAVUZU



BDR THERMEA GROUP

KENDİNDEN EMİŐLİ JET HİDROFOR
JET 82 M - JET 102 M - JET 151 M - JET 151 T
JET 251 M - JET 251 T - JET 112 M-T
JETİNOX 82 M - JETİNOX 102 M
JETİNOX 112 M - JETİNOX 112 T
2 JET 102 M - 2 JET 151 M
2 JET 251 M
MONTAJ ve KULLANMA KILAVUZU

UYARI!

Lütfen cihazınızı kullanmaya başlamadan önce bu kılavuzu okuyunuz. Size bu kitapçıkla beraber servis hizmeti alacağınız, servis istasyonları ile ilgili bilgileri içeren Servis Teşkilatı Kitapçığı verilmiştir. Cihazınızın ilk çalıştırmasını mutlaka Baymak A.Ő. yetkili servislerine yaptırınız. Aksi takdirde cihazınız garanti kapsamı dışında kalacaktır.

Bu cihazlar için Gümrük ve Ticaret Bakanlığı Tüketicinin Korunması ve Piyasa Gözetimi Genel Müdürlüğü tarafından belirlenen kullanım ömrü 10 yıl'dır. İlgili yasa gereği üretici ve satıcı firmalar bu süre içerisinde cihazların fonksiyonlarını yerine getirebilmesi için gerekli yedek parça bulundurma ve cihaza servis yapılmasını sağlamayı taahhüt eder.

İMALATÇI FİRMA

BAYMAK MAKİNA SANAYİ VE TİC. A.Ő.

Orhanlı Beldesi, Orta Mahalle Akdeniz Sokak No: 8 34959

Tuzla / İSTANBUL

Tel: (0216) 581 65 00

<http://www.baymak.com.tr>

e-mail: musterihizmetleri@baymak.com.tr

GENEL UYARILAR :

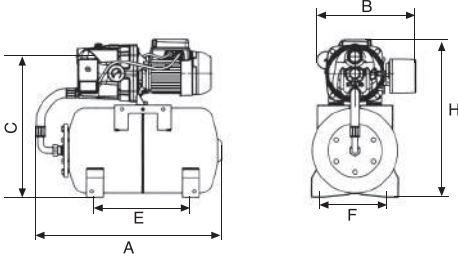
- 1- Taşıma ve nakliye işlemini cihazın üzerindeki işaretlemeleri ve uyarıları dikkate alarak orjinal ambalajı ile yapınız. Ambalaja ve cihaza zarar verebilecek (Nem, su, darbe vs.) etkenlere karşı koruyunuz.
- 2- Cihazın ambalajını açtıktan sonra ambalaj atıklarınızı çocuklardan uzak tutunuz ve ambalaj atıklarınızı uygun atık alanlarına atınız.
- 3- Su içinde bulunan yabancı maddelerin (toprak, kum, vb.) ürününüze zarar vermemesi için emiş yapılan depo tabanından en az 30 cm yukarıdan emiş yapılmalıdır.
- 4- Hidrofor, suyu direkt şehir şebekesinden emecek şekilde bağlanmamalıdır.
- 5- Hidrofor suyu bir su deposundan emmelidir.
- 6- Jet 82, 102 ve 112 modellerinde depo ile hidrofor arasına genleşme tankındaki suyun depoya geri dönmemesi için çek valf koyulmalıdır.
- 7- Genleşme Tankı pompada su yokken basınçlı hava ile doldurulmuştur. Genleşme tankı üzerindeki subabı kurcalamayınız.
- 8- Basınç salteri fabrikada ayarlanmıştır. Ayarını değiştirmeyiniz.
- 9- Hidroforu iyi havalandırılan, ortam sıcaklığı 40 °C yi geçmeyecek korunaklı bir ortama monte ediniz.
- 10- Emiş ve basış borularını kelepçe ile duvara monte ederek boru ağırlıklarının pompa üzerine binmesini önleyiniz.
- 11- İlk çalıştırmada ve uzun süreden sonra yeniden devreye alırken bir tornavida ile motor milini gevşetiniz. (Motorun arka tarafındaki vidadan)
- 12- Pompa ve borudaki tüm su, sıfır derecenin altındaki koşullarda boşaltılmalıdır. Aksi halde pompa gövdesi çatlayabilir ve borular patlar. Eğer hidrofor uzun süre çalıştırılmayacak ise suyun boşaltılması paslanmaya karşı bir önlem olarak tavsiye edilir.
- 13- Hidroforunuza mutlaka etikette yazılı akıma orantılı olarak ayarlanmış termik şalter taktırınız.
- 14- Hidroforunuza Baymak yetkili servisleri dışındaki kişilerin müdahale etmesine kesinlikle izin vermeyiniz.
- 15- Hidroforunuzu Baymak Yetkili Servisine çalıştırınız.
- 16- **İlgili yasa gereği cihazınızın kullanım ömrü on (10) yıldır. Kullanım ömrü ürünün fonksiyonlarını yerine getirebilmesi için gerekli yedek parça bulundurma ve servis hizmeti verme süresidir.**
- 17- **Tesisat emiş ve basış boruları metal ise boru çapları pompanın giriş çıkış çapı ile aynı veya bir büyük boy, tesisat plastik çekilecek ise tesisat boru çapları hesaplanan çapın bir üst değerinde seçilmelidir.**
- 18- Emiş hattı mümkün olduğunca kısa (en fazla 6 mt.) ve en az dirsekle (en fazla 2 adet dirsek) yapılmalıdır.
- 19- Cihazınızı kesinlikle susuz çalıştırmayınız. Aksi halde mekanik keçe, pervane, elektrik motoru (yanabilir) zarar görebilir. Buda cihazın garanti kapsamı dışında kalmasına sebep olur.
- 20- Elektriksel arızalarda ürünün zarar görmemesi için uygun koruma panosu kullanılması tavsiye edilir.

MONTAJ ŞEMASI

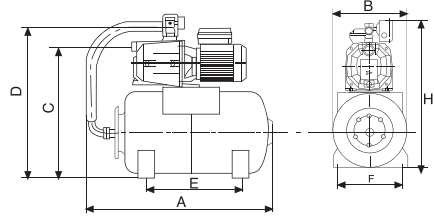
* Tank hacmi: Tekli gruplarda 20 lt-50 lt tank beraberinde verilir. 2 li gruplarda 100 lt tank haricen tedarik edilmelidir. Farklı marka genişleme tankı kullanılması durumunda genişleme tankından kaynaklanan arızalar garanti kapsamı dışında kalacaktır.

* Hidrofor setinizin küreleri pompada su yokken basınçlı hava ile doldurulmuştur. Küre üzerindeki subabı kurcalamayınız. Basınç şalterleri de fabrikada ayarlanmıştır. Ayarını değiştirmeyiniz.

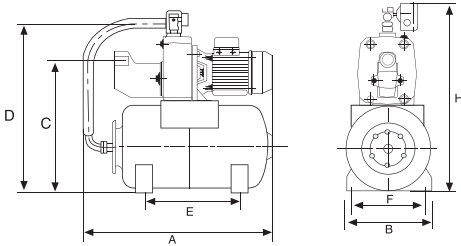
JET 82 - 102 / JETİNOX 82-102



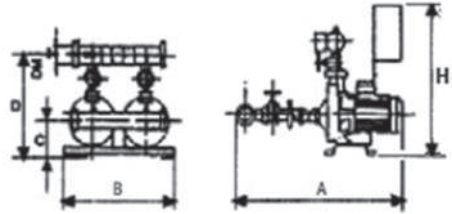
JET 112 / JETİNOX 112



JET 151 - 251



2JET



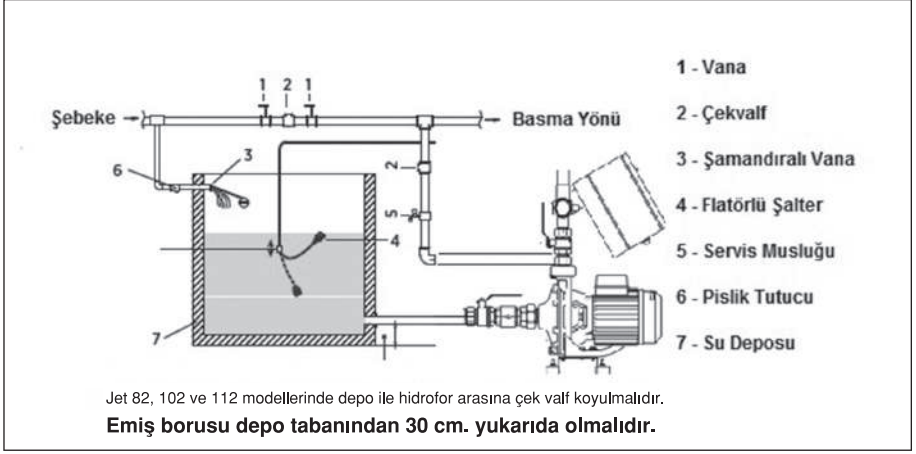
Jet ve Jetinox serileri arasındaki tek fark Jet serisinde döküm olan pompa gövdesinin Jetinox serisinde paslanmaz olmasıdır. Bu nedenle bu kılavuzda verilen tüm teknik değerler Jet serisi için verilecek olup muadil Jetinox kapasiteli ürünler içinde geçerlidir.

HİDROFOR MODELİ	VOLTAJ 50Hz	GÜÇ		AKIM A	KAPASİTE Lt/h	BASINÇ ARALIĞI (Bar)	Bağlantı		Genişleme Tankı Hacmi LT	Boyutlar								Ağırlık
		HP	KW				Emme	Basma		A	B	C	D	E	F	H		
JET 82 M / JETİNOX 82 M	220 V	0,8	0,59	3,55	3600-1200	2-3,5	1"	1"	20 50	560 650	290 430	425 630	510 720	250 190	245 405	560 760	21 28	
JET 102 M / JETİNOX 102 M	220 V	1	0,75	4,8	3600-1200	2,5-4	1"	1"	20 50	560 650	293 430	425 630	510 720	190 190	245 405	560 760	23 30	
JET 112 M / JETİNOX 112 M	220 V	1,36	1	6,2	2800-1200	3,5-5	1"	1"	20 50	560 650	270 430	425 630	510 720	250 190	245 405	560 760	24 31	
JET 112 T / JETİNOX 112 T	380 V	1,36	1	4,3-2,5	2800-1200	3,5-5	1"	1"	50	650	430	630	720	190	405	760	31	
JET 151 M	220 V	1,5	1,1	7,8	4200-2500	3-5	1 1/4"	1"	50	650	430	630	720	190	405	830	47	
JET 151 T	380 V	1,5	1,1	5,2-3	4200-2500	3-5	1 1/4"	1"	50	650	430	630	720	190	405	830	47	
JET 251 M	220 V	2,5	1,85	10	7200-3900	3,7-5	1 1/4"	1"	50	650	430	630	720	190	405	830	51	
JET 251 T	380 V	2,5	1,85	6,9-4	7200-3900	3,7-5	1 1/4"	1"	50	650	430	630	720	190	405	830	50	

HİDROFOR MODELİ	VOLTAJ 50Hz	GÜÇ		AKIM A	KAPASİTE Lt/h	BASINÇ ARALIĞI (Bar)	Bağlantı		Tıstıye Edilme Genişleme Tankı Hacmi LT	Boyutlar								Ağırlık kg
		HP	KW				Emme	Basma		A	B	C	D	E	F	H		
2 JET 102 M HİDROFOR	1x220-240 V	2x1	2x0,75	2x5,1	6600-3000	3-5	2"	1 1/2"	100	595	620	185	405			820	75	
2 JET 151 M HİDROFOR	1x220-240 V	2x1,5	2x1,1	2x7,2	9400-5000	3,5-5,8	2"	1 1/2"	100	736	620	200	455			820	110	
2 JET 251 M HİDROFOR	1x220-240 V	2x2,5	2x1,85	2x10	14000-7200	3,5-6	2"	1 1/2"	100	810	620	200	455			820	115	

Tablo 1

MONTAJ ŞEMASI



Depo girişinde pislik tutucu zorunludur. Hidrofor girişine konulacak pislik tutucu girişin tıkanmasına ve hidroforun kuru çalışmasına neden olacaktır.

Tablodaki ebatlar 20 lt küre ölçülerine göre alınmıştır.

MODEL	Voltaj 50Hz	GÜÇ		Amper A	KAPASİTE Lt/h	Basınç Aralığı	Bağlantı	
		HP	KW				Emme	Basma
JET 151 M	220 V	1.5	1.1	7.8	4200-2500	3-5	1 1/4"	1"
JET 151 T	380 V	1.5	1.1	5.2-3	4200-2500	3-5	1 1/4"	1"
JET 251 M	220 V	2.5	1.85	10	7200-3900	3.7-5	1 1/4"	1"
JET 251 T	380 V	2.5	1.85	6.9-4	7200-3900	3.7-5	1 1/4"	1"

Tablo 2

Emiş derinliğine göre kapasite diyagramdan bulunmalıdır.

* İstendiğinde 20 lt ve 50 lt genişleme tankı olarak imalat yapılmaktadır.

* İlgili yasa gereği cihazınızın kullanım ömrü on (10) yıldır. Kullanım ömrü ürünün fonksiyonunu yerine getirebilmesi için gerekli yedek parça bulundurma ve servis hizmeti verme süresidir.

MONOFAZE MODELLER

MOTOR GÜCÜ (kW)	HP	MOTOR AKIMI (A)	KULLANILACAK SİGORTA	KULLANILACAK KABLO KESİTİ
0,44 kW	0,6	3,12	1 x 6 A	3x1,5
0,6 kW	0,8	3,8	1 x 6 A	3x1,5
0,75 kW	1	5,1	1 x 10 A	3x1,5
1 kW	1,36	6,2	1 x 10 A	3x1,5
1,1 kW	1,5	7,2	1 x 16 A	3x1,5
1,85 kW	2,5	10	1 x 16 A	3x2,5
1,5 kW	2	9	1 x 16 A	3x2,5
2,2 kW	3	12	1 x 20 A	3x2,5

Tablo 3

TRİFAZE MODELLER

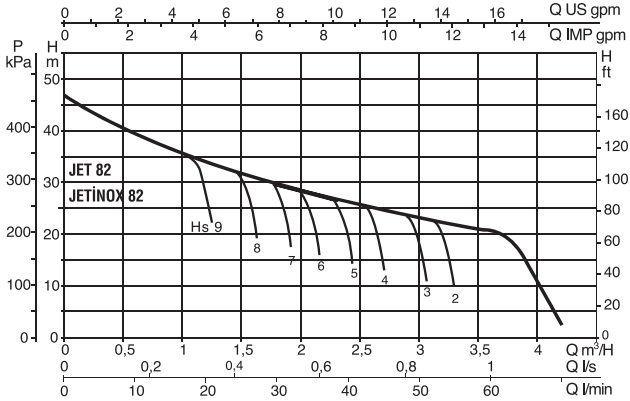
MOTOR GÜCÜ (kW)	HP	MOTOR ANMA AKIMI In (A)	3 FAZLI ANAHTARLI OTOMATİK SİGORTA	50 m MESAFEYE KADAR KABLO KESİTİ(mm ²)
0,37 kW	0,55	1,2	4A	4x1,5
0,55 kW	0,75	1,6	4A	4x1,5
0,75 kW	1	2,1	6A	4x1,5
1,1 kW	1,5	2,75	10A	4x1,5
1,5 kW	2	3,7	10A	4x1,5
2,2 kW	3	5,3	16A	4x1,5
3 kW	4	6,9	16A	4x1,5
4 kW	5,5	8,8	20A	4x2,5
5,5 kW	7,5	11,9	32A	4x2,5
7,5 kW	10*	15,8*	25A*	4x4*
11 kW	15*	22,6*	40A*	4x4*
15 kW	20*	30,5*	40A*	4x6*
18,5 kW	25*	38*	50A*	4x6*
22 kW	30*	44*	50A*	4x6*
30 kW	40*	57*	63A*	4x10*

Tablo 4

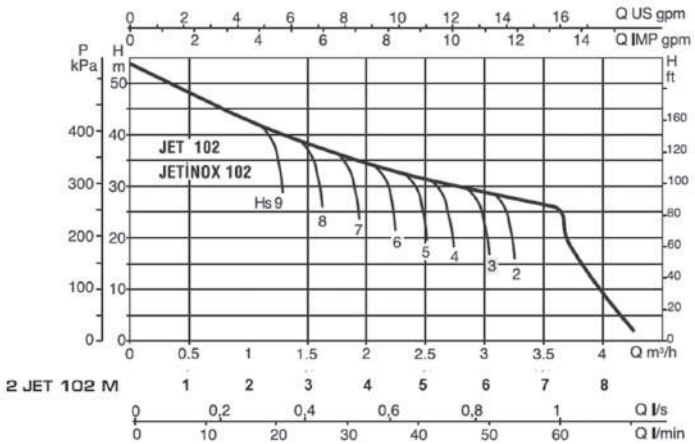
NOT : * YILDIZ ÜÇGEN YOL VERMEYE GÖRE MALZEMELER SEÇİLMİŞTİR.

TEKNİK ÖZELLİKLER

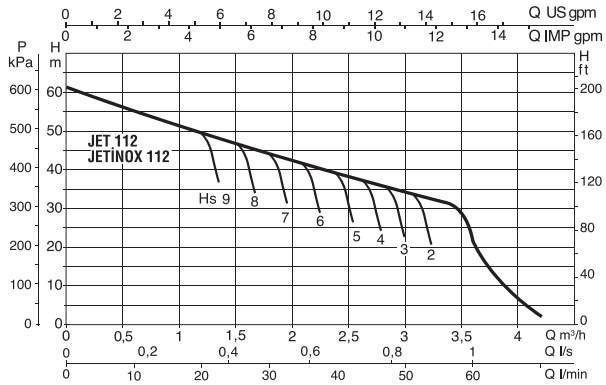
JET 82 M / JETİNOX 82 M



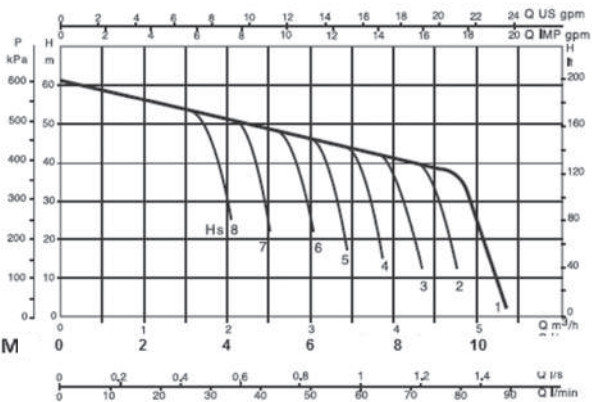
JET 102 M / 2 JET 102 M / JETİNOX 102 M



JET 112 M-T / JETINOX 112 M-T

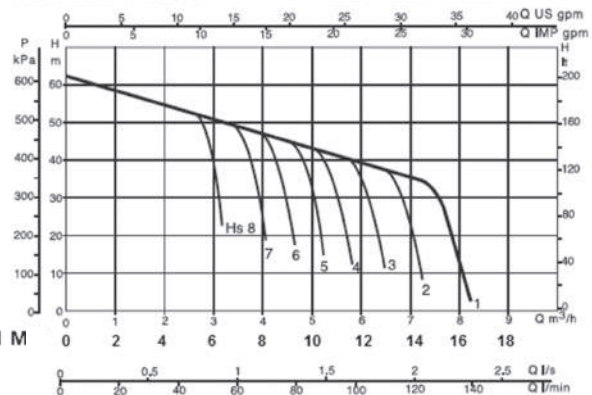


JET 151 M-T / 2 JET 151 M





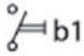






2 JET 151 M

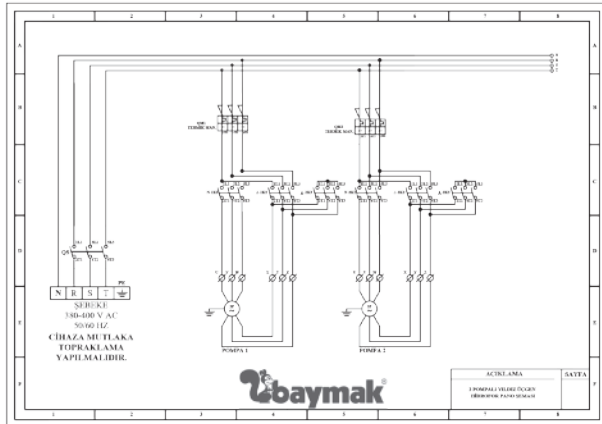
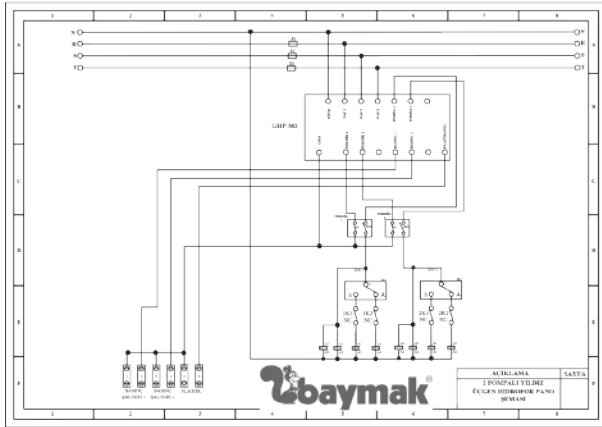
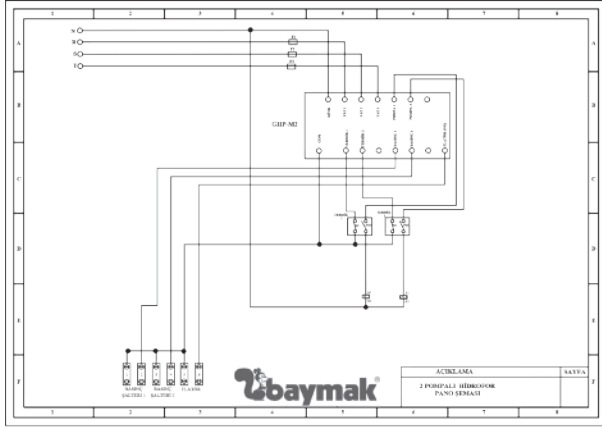
JET 251 M-T / 2 JET 251 M



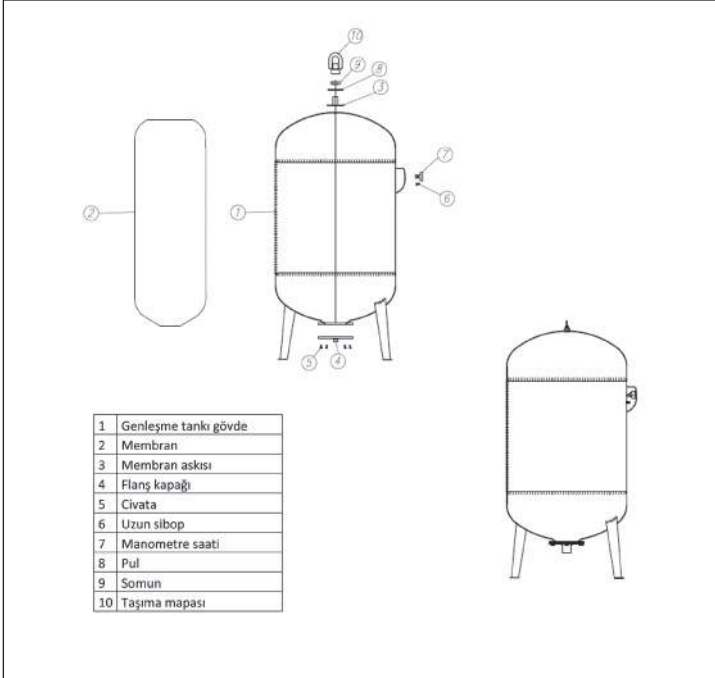
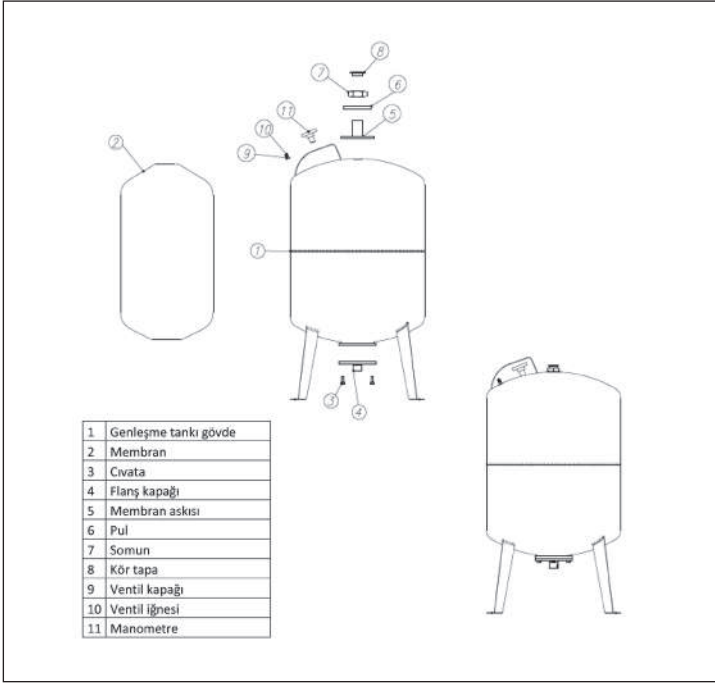
2 JET 251 M

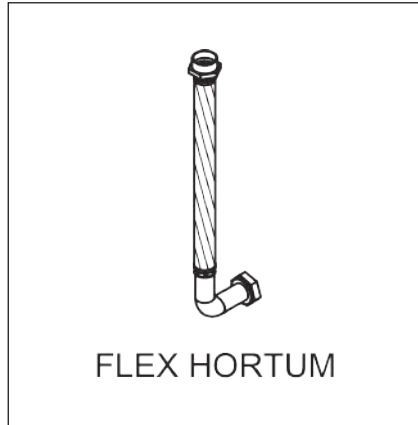
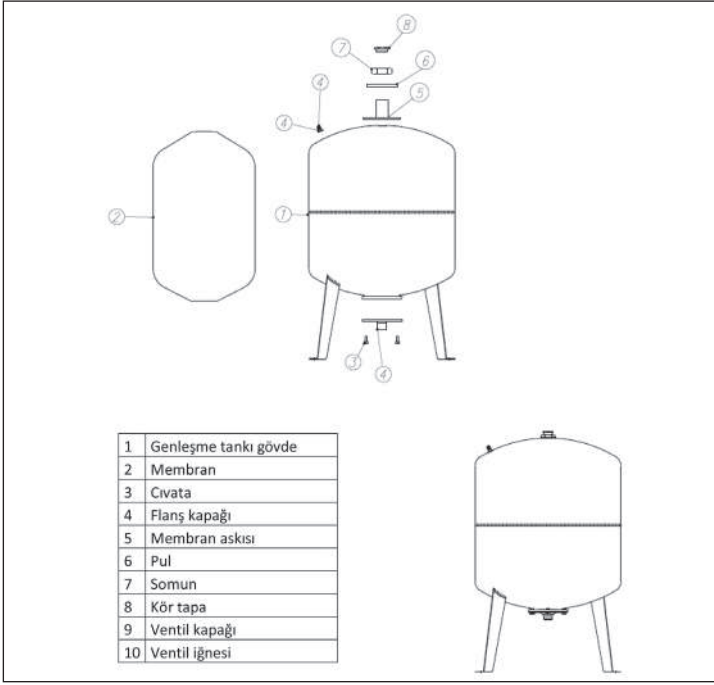
SEMBOL LİSTESİ	
	KONTAKTÖR
	TERMİK RÖLE
	KUMANDA SİGORTASI
	KLEMSLER
	KUMANDA BUTONU
	FLATÖR
	BASINÇ ŞALTERİ
	SİNYAL LAMBASI ARIZA
	SİNYAL LAMBASI DEVREDE
R-S-T	FAZ
N	NÖTR
E	TOPRAK

ELEKTRİK DEVRE ŞEMASI

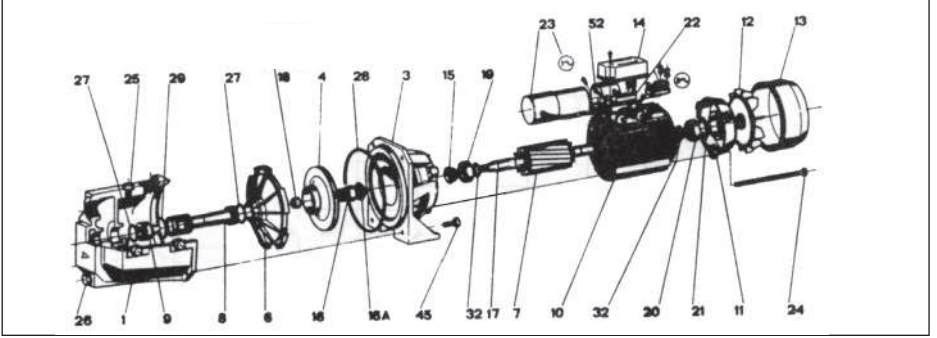


GENLEŞME TANKLARI





Numaralandırılmış Parça Resimleri



- | | |
|----------------------|-----------------------------|
| 1 - Pompa gövdesi | 18 - Somun |
| 3 - Pompa yatağı | 19 - Bilyeli rulman (Pompa) |
| 4 - Pervane | 20 - Bilyeli rulman (Fan) |
| 6 - Difüzör | 21 - Ayar pulu |
| 7 - Rotor mili | 22 - Terminal bloğu |
| 8 - Ventüri | 23 - Kapasitör |
| 9 - Meme | 24 - Bağlantı civatası |
| 10 - Stator | 25 - Tapa |
| 11 - Motor kapağı | 26 - Tapa |
| 12 - Fan | 27 - Oring |
| 13 - Fan kapağı | 28 - Oring |
| 14 - Terminal kapağı | 29 - Oring |
| 15 - Koruma | 32 - Segman |
| 16 - Mekanik keçe | 45 - Civata |
| 16A- Mekanik keçe | 52 - Vida |
| 17 - Anahtar | |

ÖNEMLİ UYARILAR

Ürün Garanti Şartları ile İlgili Tüketicinin Dikkat Etmesi Gereken Hususlar:

Baymak A.Ş. tarafından verilen ürün garantisi ürünün normal kullanım şartlarında kullanılmamasından doğacak arıza ve hasarları kapsamaz. Buna bağlı olarak aşağıdaki şıklar dikkatinize sunulmuştur:

1. Ürününüzü aldığınızda ürününüze ait garanti belgesini yetkili satıcınıza onaylattırınız.
 2. Garanti belgesi üzerinde bulunması gereken satıcı ve yetkili servis onaylarının bulunmaması halinde, garanti belgesi üzerinde silinti, kazıntı yapılarak tahrifat ürün üzerindeki orjinal seri numarasının silinmesi-tahrif edilmesi halinde.
 3. Cihazınızın montaj ve kullanma kılavuzunda tarif edildiği şekli ile kullanınız. Kullanım hatalarından meydana gelebilecek arıza ve hasarlar.
 4. Ürünün müşteriye teslim tarihinden sonra nakliye sırasında oluşabilecek hasarlar garanti kapsamına girmez.
 5. Uygun koruma (elektrik) panosunun takılmaması ve elektrik tesisatındaki eksikliklerden kaynaklanan problem oluşması durumunda elektrik motorunun yanması garanti kapsamına girmez.
 6. Kış sezonunda dondan dolayı pompa gövdesinin pervane, mekanik keçenin zarar görmesi garanti kapsamına girmez.
 7. Susuz çalıştırmadan doğacak arızalar.
 8. Yetkili servis elemanları dışında şahıslar tarafından bakım, onarım veya başka bir nedenle müdahale edilmemiş olmalıdır.
 9. Kullanıcının periyodik olarak yapılması icap eden bakım ve kontrolleri yapmamasından doğacak hatalar.
 10. Hatalı yerleştirme, hatalı boru bağlantıları, hatalı kapasite seçimi, düşük veya oynayan voltaj, harici fiziki kimyevi etkenler, nakliye ve depolama şartlarından doğacak arızalar.
 11. Yetkili servis ekibinin yapmadığı tamir veya değişiklikler.
 12. Kireçlenmeden dolayı oluşan arızalar garanti kapsamı dışındadır.
- 6502 sayılı tüketicinin korunması hakkındaki kanuna göre, malın ayıplı olduğunun anlaşılması durumunda tüketici;
- a) Satılanı geri vermeye hazır olduğunu bildirerek sözleşmeden dönme,
 - b) Satılanı alıkoymayı ayıp oranında satış bedelinden indirim isteme,
 - c) Aşırı bir masraf gerektirmediği takdirde, bütün masrafları satıcıya ait olmak üzere satılanın ücretsiz onarılmasını isteme,
 - ç) İmkân varsa, satılanın ayıpsız bir misli ile değiştirilmesini isteme,
- seçimlik haklarından birini kullanabilir. Satıcı, tüketicinin tercih ettiği bu talebi yerine getirmekle yükümlüdür.
- Tüketiciler, şikayet ve itirazları konusundaki başvurularını tüketici mahkemelerine ve tüketici hakem heyetlerine yapabilirler.

UYARI

Hidroforunuzun ilk çalıştırmasını BAYMAK A.Ş. Koruma (Elektrik) panosu ile yaptırmanız önerilir. Aksi takdirde elektrik tesisatından kaynaklanan arızalarda motor sarımsı ve işçilikler garantiye girmez.

MONTAJ KONTROL LİSTESİ

NO	KONTROL LİSTESİ	MONTÖR FIRMA		YETKİLİ SERVİS	
		EVET	HAYIR	EVET	HAYIR
1	Hidroforun montajı ve tesisat bağlantıları Montaj ve Kullanma Kılavuzun'da belirtilen talimatlara ve yöneimliklere uygun olarak yapıldı mı?				
2	Hidroforun kapasitesi; ürünün kullanılacağı mekana ve kullanın ihtiyaçlarına uygun olarak seçildi mi?				
3	Hidrofor dış etkenlere ve mevsimsel şartlara karşı koruma altına alındı mı?				
4	Hidrofor montaj edildiği yer bakım ve servis hizmetlerinin verilmesine uygun mu?				
5	Hidrofor su deposuyla aynı seviyede montaj edildi mi?				
6	Hidrofor ile su deposu arasındaki tesisat bağlantısı, emiş borusuyla uygun ölçüde boru ile monte edildi mi?				
7	Hidrofor emiş hattına vana takılmış mı?				
8	Hidroforun çıkış hattı şehir şebeke hattına bağlı ise çekvalif takılı mı?				
9	Depoya şamandıra veya su seviye flatörü takıldı mı?				
10	Su seviye flatörü takılmış ise; bu flatör uygun olarak ayarlandı mı?				
11	Su seviye flatörü serbest bir şekilde hatında hareket edebiliyor mu?				
12	Elektrik beslemesi için kullanılan sigorta, termik şalter v.b. ekipmanlar takılmış mı? (bkz. Montaj ve Kullanım Kılavuzu)				
13	Elektrik beslemesi için kullanılan sigorta, termik şalter v.b. ekipmanların bağlantıları uygun mu? (bkz. Montaj ve Kullanım Kılavuzu)				
14	Hidrofor emiş ve basma boruları uygun çapta seçildi mi? (bkz. Montaj ve Kullanım Kılavuzu)				
15	Hidrofor kuyudan emiş yapıyor ise; emiş hattına klepe ve süzgeç takıldı mı?				
16	DP serilerinde emiş hattındaki tesisat boruları çelik boru ile yapıldı mı?				
17	Kuyu derinliğine göre uygun enjektör secildi mi? (bkz. Montaj ve Kullanım Kılavuzu)				
18	Pompaların havası tahliye edildi mi?				
19	Emiş yapan hidroforlarda, emiş hattı ve pompa gövdesi su ile dolduruldu mu?				
20	Elektrik gerilimi (volta) teknik spesifikasyonlar için uygun mu? V				
21	Pompanın dönüş yönü kontrol edildi mi? (Pompanın dönüş yönü mutlaka pompa gövdesi üzerindeki ok yönünde olmalıdır.)				
22	Pompa çalıştırılarak debi ve basınç kontrolleri yapıldı mı?				
23	Tüketiciye cihazın kullanımını anlattıldı mı?				
24	Emiş hattı mümkün olan en kısa tesisat uzunluğunda ve en az sayıda dirsek kullanılarak yapıldı mı? (bkz. Montaj ve Kullanım Kılavuzu)				
25	Emiş hattının tam sızdırmaz olarak kurulduğu kontrol edildi mi?				
26	Su deposunun girişinde pislik tutucu var mı?				
27	Tesisattaki ağırlıkların (tesisat boruları vb) hidrofor üzerine binmemesi için bir önlem alındı mı? (bkz. Montaj ve Kullanım Kılavuzu)				
28	Bağlantı noktalarındaki civata ve somunların sıklıkları kontrol edildi mi?				
29	Kablo bağlantıları uygun ve doğru olarak yapılmış mı?				
30	Kabloların kesitleri ve seçilen kesite göre uzunlukları uygun mu? (bkz. Montaj ve Kullanım Kılavuzu)				
31	Kablolar üzerinde ek yapılmış ise; ekleme işlemi uygun şekilde yapıldı mı ?				
32	Pompalar, tesisat ve genleşme tanklarının sızdırmazlık kontrolleri yapıldı mı?				
33	Tüketiciye Montaj / Kullanma Kılavuzu ve Yetkili Servis Kitapçığı teslim edildi mi?				
34	Tüketiciye Montaj / Kullanma Kılavuzu ve Yetkili Servis Kitapçığı'nı okuması tavsiye edildi mi?				
35	Müşteriye yıllık bakım yapılması tavsiye edildi mi?				

